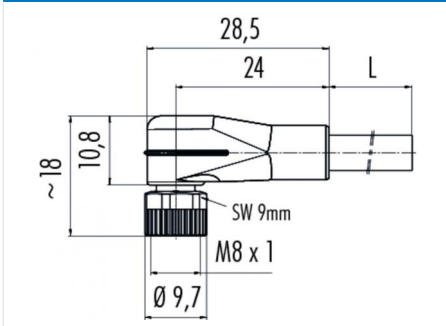


Bezeichnung	Polzahl: 3, Kabellänge 2 m, Kabel: 3 x 0,34, Kabelmantel PVC, Winkeldose umspritzt, Schraubversion, M8 x 1, mit Sechskant-Druckgussgewinding
Bereich	M8 Serien 718
Bestellnummer	77 3408 0000 20003-0200

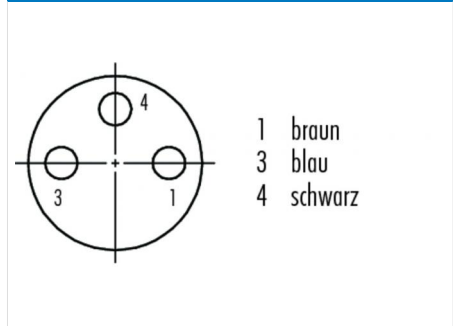
Abbildung



Maßzeichnung



Polbild



Technische Daten

Allgemeine Kennwerte

Steckverbinder-Bauform	Winkeldose
Steckverbinder Verriegelung	schraub
Anschlussart	am Kabel angespritzt
Anschlußquerschnitt (mm)	0,34 mm ²
Anschlußquerschnitt (AWG)	(22)
Obere Grenztemperatur	85 °C
Untere Grenztemperatur	-25 °C

Kabeldaten

Mantelmaterial	PVC
Isolation Litze	PVC
Litzenaufbau	42 x 0,1
Kabeldurchmesser	4,5
Leiterwiderstand	57 Ω/Km
Temperaturbereich Kabel bewegt °C von	-5
Temperaturbereich Kabel bewegt °C bis	105
Temperaturbereich Kabel fest °C von	-40
Temperaturbereich Kabel fest °C bis	105
Biegeradius Kabel fest	min. 5 x D
Biegeradius Kabel bewegt	min. 10 x D
Zulassung 1	UL listed

Elektrische Kennwerte

Bemessungsstrom (40°C)	4 A
Bemessungsspannung	60 V
Bemessungs-Stoßspannung	1500 V
Verschmutzungsgrad	3
Überspannungskategorie	II
Isolierstoffgruppe	II
Durchgangswiderstand	≤ 3 mΩ
EMV-Tauglichkeit	nicht geschirmt
Schutzart	IP67
Mechanische Lebensdauer	> 100 Steckzyklen

Werkstoffe

Material Kontakt	CuZn (Messing)
Kontaktoberfläche	Au (Gold)
Material Kontaktkörper	PUR
Material Gehäuse	PUR

Bezeichnung	Polzahl: 3, Kabellänge 2 m, Kabel: 3 x 0,34, Kabelmantel PVC, Winkeldose umspritzt, Schraubversion, M8 x 1, mit Sechskant-Druckgussgewinding
Bereich	M8 Serien 718
Bestellnummer	77 3408 0000 20003-0200

Sicherheitshinweise / Montagehinweise

Die Steckverbinder sind für Einsatzbereiche im Anlagen-, Steuerungs- und Elektrogerätebau entwickelt worden. Die Überprüfung, ob die Steckverbinder auch in anderen Einsatzgebieten verwendet werden können, obliegt dem Anwender.

Steckverbinder mit der Schutzart IP 67 und IP 68 sind nicht für die Verwendung unter Wasser geeignet. Beim Einsatz im Freien müssen die Steckverbinder gesondert gegen Korrosion geschützt werden. Weitere Infos zu den IP Schutzarten siehe im Bereich Downloadcenter „Technische Informationen“

Zum Verriegeln des Kabelsteckverbinders mit dem Gerätesteckverbinder wird der Gewinding „handfest“ (ca. 50 cNm) angezogen.