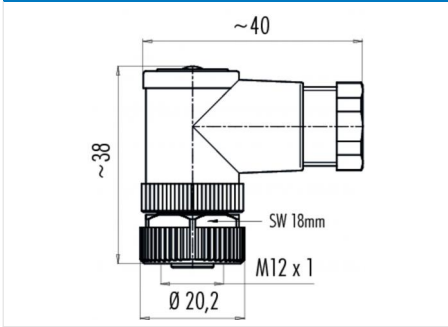


Bezeichnung	Polzahl: 4, Kabeldurchlass: 4-6 mm, Winkeldose, Metallverriegelung, Schraubklemmanschluss, mit UL-Zulassung
Bereich	M12-A Serien 713
Bestellnummer	99 0430 24 04

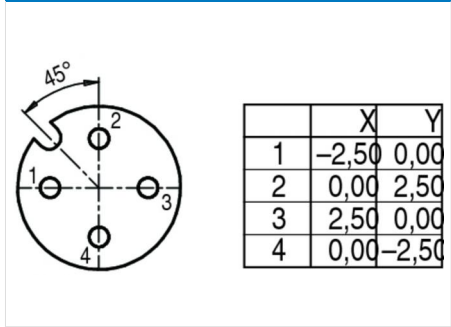
Abbildung



Maßzeichnung



Polbild



Die Einzelteildarstellung und Montageanleitung finden Sie auf der nachfolgenden Seite.

Technische Daten

Allgemeine Kennwerte

Steckverbinder-Bauform	Winkeldose
Steckverbinder Verriegelung	schraub
Anschlussart	schraubklemm
Anschlußquerschnitt (mm)	0,75 mm ²
Anschlußquerschnitt (AWG)	(18)
Kabeldurchlass	4,0 - 6,0 mm
Obere Grenztemperatur	85 °C
Untere Grenztemperatur	-40 °C

Elektrische Kennwerte

Bemessungsstrom (40°C)	4 A (3 A UL)
Bemessungsspannung	250 V
Bemessungs-Stoßspannung	2500 V
Verschmutzungsgrad	3
Überspannungskategorie	II
Isolierstoffgruppe	III
Durchgangswiderstand	≤ 8 mΩ
Isolationswiderstand	>10 ⁸ Ω
EMV-Tauglichkeit	nicht geschirmt
Schutzart	IP67
Mechanische Lebensdauer	> 50 Steckzyklen

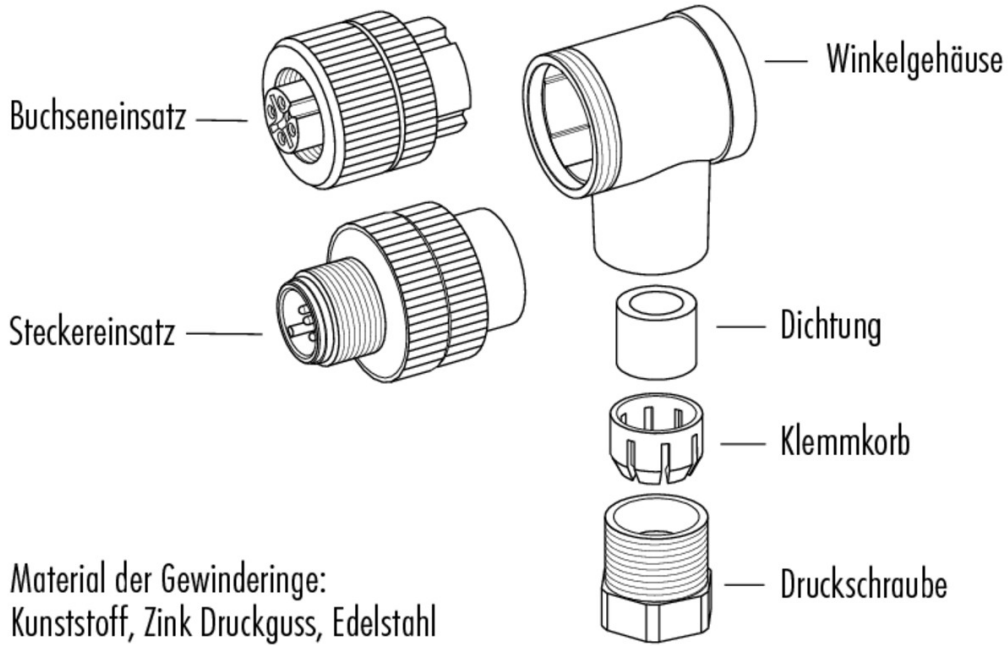
Werkstoffe

Material Kontakt	CuZn (Messing)
Kontaktoberfläche	CuSnZn (Optalloy)
Material Kontaktkörper	PA
Material Gehäuse	PA

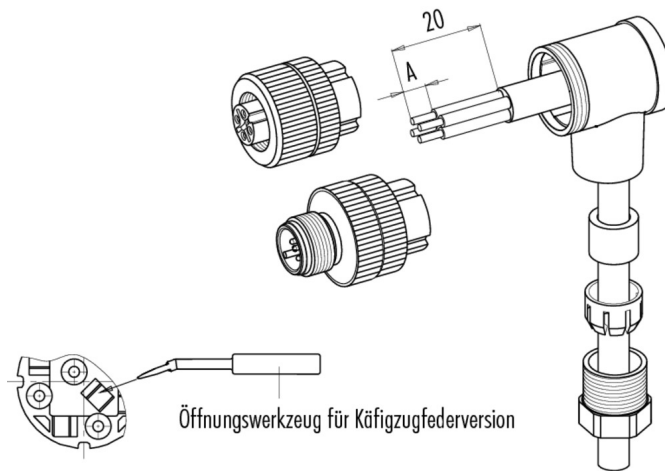
Bezeichnung **Polzahl: 4, Kabeldurchlass: 4-6 mm, Winkeldose, Metallverriegelung, Schraubklemmanschluss, mit UL-Zulassung**

Bereich **M12-A Serien 713**
 Bestellnummer **99 0430 24 04**

Einzelteildarstellung



Montageanleitung / Montageausschnitt



	Schraubklemmversion	Lötversion	Käfigzugfederversion
Maß A/mm	5	3,5	7

Material der Gewinderinge: Kunststoff, Zink Druckguss, Edelstahl

Bezeichnung	Polzahl: 4, Kabeldurchlass: 4-6 mm, Winkeldose, Metallverriegelung, Schraubklemmanschluss, mit UL-Zulassung
Bereich	M12-A Serien 713
Bestellnummer	99 0430 24 04

Sicherheitshinweise / Montagehinweise

Der Steckverbinder darf nicht unter Last gesteckt oder getrennt werden. Eine Nichtbeachtung sowie unsachgemäße Verwendung kann Personenschäden zur Folge haben.

Die Steckverbinder sind für Einsatzbereiche im Anlagen-, Steuerungs- und Elektrogerätebau entwickelt worden. Die Überprüfung, ob die Steckverbinder auch in anderen Einsatzgebieten verwendet werden können, obliegt dem Anwender.

Zum Schutz gegen unbeabsichtigtes Öffnen des Steckverbinders, ist bei einem Einsatz in Stromkreisen mit berührunggefährlichen Spannungen das Gewinde zwischen dem Gehäuse und dem Steckverbinderkopf mit einem geeigneten Cyanacrylatkleber zu sichern. Dies gilt nicht für Steckverbinder, die in SELV und PELV Stromkreisen nach IEC 61140 (EN 61140, VDE 0140-1) eingesetzt werden.

Steckverbinder, die in Stromkreisen mit berührunggefährlichen Spannungen eingesetzt werden, dürfen nur von, oder unter Aufsicht von Personen, die eine elektrotechnische Ausbildung besitzen, unter Berücksichtigung der geltenden Bestimmungen und Normen montiert und benutzt werden.

Steckverbinder mit der Schutzart IP 67 und IP 68 sind nicht für die Verwendung unter Wasser geeignet. Beim Einsatz im Freien müssen die Steckverbinder gesondert gegen Korrosion geschützt werden. Weitere Infos zu den IP Schutzarten siehe im Bereich Downloadcenter „Technische Informationen“

Zum Verriegeln des Kabelsteckverbinders mit dem Gerätesteckverbinder wird der Gewinding „handfest“ (ca. 50 cNm) angezogen.