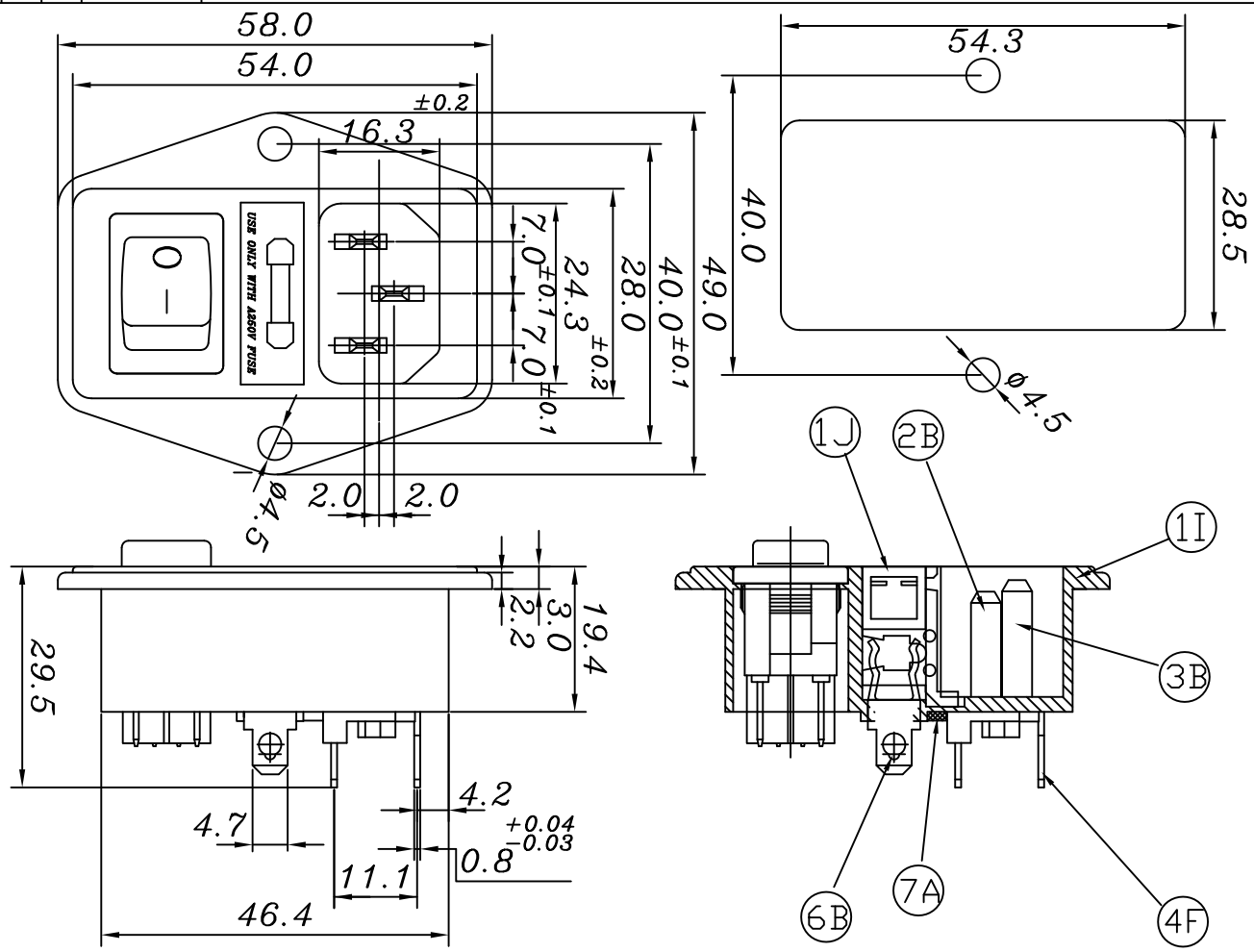


年	月	日	更正者	更	正	事	項	△
95	03	13	Ting	增加CSA安規字樣				△
99	09	21	Huang	新增歐洲共同市場認證。				△
02	10	22	陳禹彰	變更安規;取消CSA，新增CUL安規				△



規格
SPECIFICATIONS

- 額定
1. RATING : 2.5W/6.3A 250VAC
10A 250VAC
- 耐電壓
2. WITHSTAND VOLTAGE : AC 2000V 1 Min
- 絕緣電阻
3. INSULATION RESISTANCE : MORE THAN 100MΩ (at DC 500V)
- 操作溫度
4. OPERATING TEMPERATURE : -25° C TO +85° C (MAX)
- 安規認可
5. SAFETY :

編號	零件名稱	數量	材質	規格	加工處理	備註
7A	CONNECTOR	1	Bsp1-1/2H	t=0.8	Sn-plated	Q101-07A
6B	FUSE HOLDER	1	Bsp1-1/2H	t=0.8	Sn-plated	Q101-06B
6A	FUSE HOLDER(SHORT)	1	Bsp1-1/2H	t=0.5	Sn-plated	Q101-06A
4F	CONNECTION TERMINAL	2	Bsp1-1/2H	t=0.8	Sn-plated	Q101-04F
3B	CENTER TERMINAL	1	Bsp1-1/2H	t=2.0	Sn-plated	Q101-03B
2B	EDGE TERMINAL	2	Bsp1-1/2H	t=2.0	Sn-plated	Q101-02B
1J	FUSE COVER	1	Nylon#66	94v-2		101-01J
1K	BODY	1	Nylon#66	94v-2		101-01K

設計	製圖	描圖	校對	核准	採購規範	數量	名稱	品名	品號	圖號	規格	加工	處理	備註
L, chun-ting	L, chun-ting	L, chun-ting				880316	880316	880316	910308					
						品名	JR-101 系列承認圖	品號		JR-101-1FR(02,03,04)	無註記公差		第三	
										長度±0.2 角度±		角法		
										比例	1:1	單位	MM	

請勿實測圖面