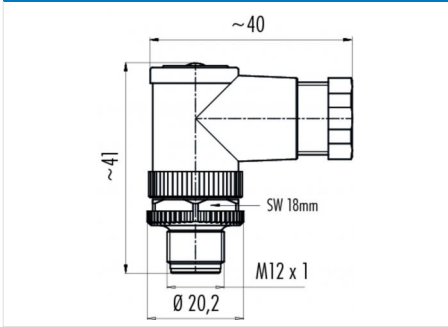


Bezeichnung	Polzahl: 5, Kabeldurchlass: 4-6 mm, Winkelstecker, Metallverriegelung, Schraubklemmanschluss, mit UL-Zulassung
Bereich	M12-A Serien 713
Bestellnummer	99 0437 24 05

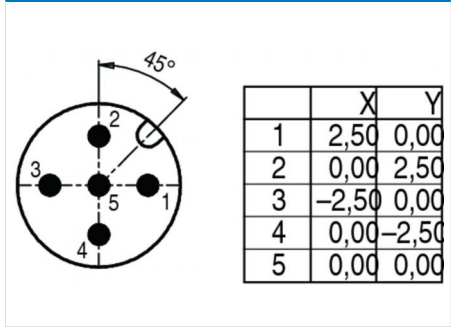
Abbildung



Maßzeichnung



Polbild



Die Einzelteildarstellung und Montageanleitung finden Sie auf der nachfolgenden Seite.

Technische Daten

Allgemeine Kennwerte

Steckverbinder-Bauform	Winkelstecker
Steckverbinder Verriegelung	schraub
Anschlussart	schraubklemm
Anschlußquerschnitt (mm)	0,75 mm ²
Anschlußquerschnitt (AWG)	(18)
Kabeldurchlass	4,0 - 6,0 mm
Obere Grenztemperatur	85 °C
Untere Grenztemperatur	-40 °C

Elektrische Kennwerte

Bemessungsstrom (40°C)	4 A (3 A UL)
Bemessungsspannung	60 V
Bemessungs-Stoßspannung	1500 V
Verschmutzungsgrad	3
Überspannungskategorie	II
Isolierstoffgruppe	III
Durchgangswiderstand	≤ 8 mΩ
Isolationswiderstand	>10 ⁸ Ω
EMV-Tauglichkeit	nicht geschirmt
Schutzart	IP67
Mechanische Lebensdauer	> 50 Steckzyklen

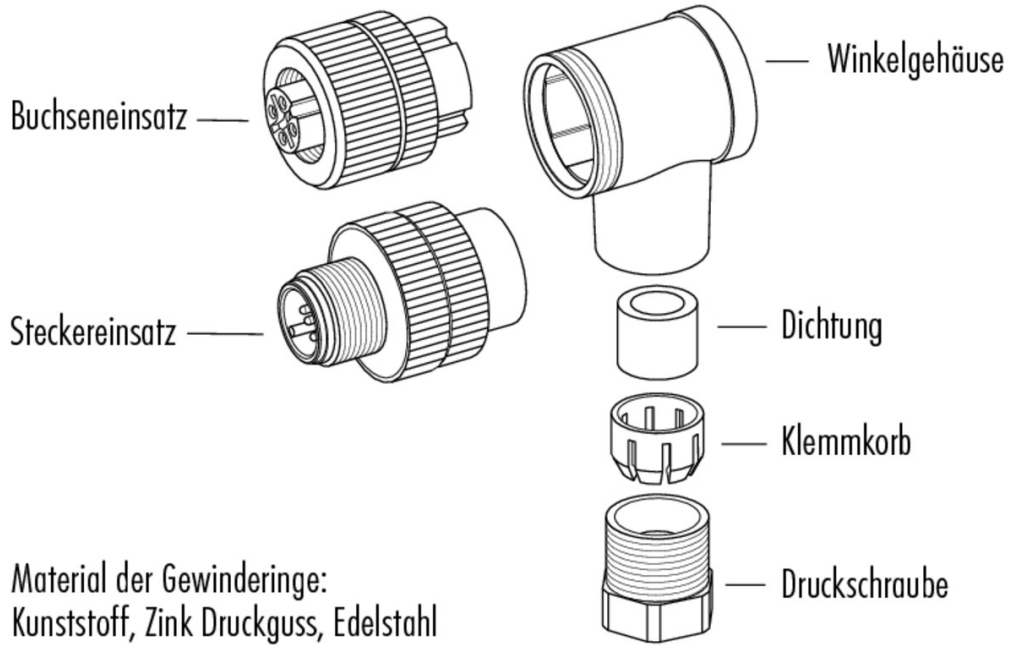
Werkstoffe

Material Kontakt	CuZn (Messing)
Kontaktoberfläche	CuSnZn (Optalloy)
Material Kontaktkörper	PA
Material Gehäuse	PA

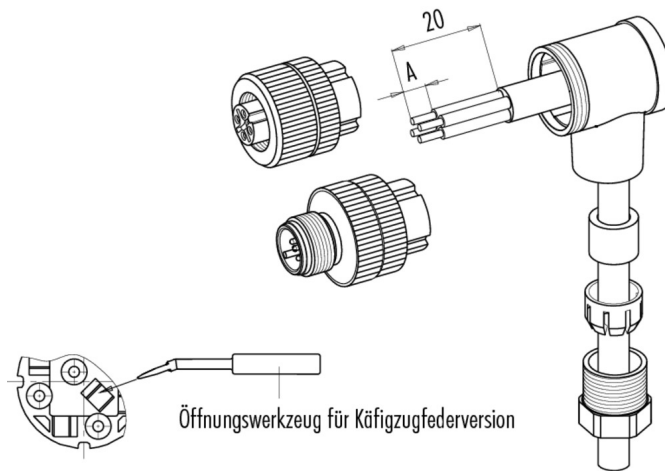
Bezeichnung **Polzahl: 5, Kabeldurchlass: 4-6 mm, Winkelstecker, Metallverriegelung, Schraubklemmschluss, mit UL-Zulassung**

Bereich **M12-A Serien 713**
 Bestellnummer **99 0437 24 05**

Einzelteildarstellung



Montageanleitung / Montageausschnitt



	Schraubklemmversion	Lötversion	Käfigzugfederversion
Maß A/mm	5	3,5	7

Material der Gewinderinge: Kunststoff, Zink Druckguss, Edelstahl

Bezeichnung	Polzahl: 5, Kabeldurchlass: 4-6 mm, Winkelstecker, Metallverriegelung, Schraubklemmanschluss, mit UL-Zulassung
Bereich	M12-A Serien 713
Bestellnummer	99 0437 24 05

Sicherheitshinweise / Montagehinweise

Die Steckverbinder sind für Einsatzbereiche im Anlagen-, Steuerungs- und Elektrogerätebau entwickelt worden. Die Überprüfung, ob die Steckverbinder auch in anderen Einsatzgebieten verwendet werden können, obliegt dem Anwender.

Steckverbinder mit der Schutzart IP 67 und IP 68 sind nicht für die Verwendung unter Wasser geeignet. Beim Einsatz im Freien müssen die Steckverbinder gesondert gegen Korrosion geschützt werden. Weitere Infos zu den IP Schutzarten siehe im Bereich Downloadcenter „Technische Informationen“

Zum Verriegeln des Kabelsteckverbinders mit dem Gerätesteckverbinder wird der Gewinding „handfest“ (ca. 50 cNm) angezogen.